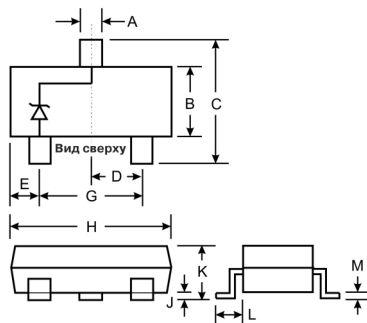


## СТАБИЛИТРОНЫ МОЩНОСТЬЮ 350 мВт

<b>Температурный диапазон:</b>	-65...+150°C
<b>Корпус:</b>	SOT-23



**Размеры:**

	Min	Max
<b>A</b>	0.37	0.51
<b>B</b>	1.19	1.40
<b>C</b>	2.10	2.50
<b>D</b>	0.89	1.05
<b>E</b>	0.45	0.61
<b>G</b>	1.78	2.05
<b>H</b>	2.65	3.05
<b>J</b>	0.013	0.15
<b>K</b>	0.89	1.10
<b>L</b>	0.45	0.61
<b>M</b>	0.076	0.178

Все размеры в мм.

Название	напр. стабилиз. UB ± 5%	Максим. импеданс		Маркировка
		Ом, Ω	При токе, мА	
BZX84C2V4	2.4	100	5.0	Z11/KZB
BZX84C2V7	2.7	100	5.0	Z12/KZC
BZX84C3V0	3.0	95	5.0	Z13/KZD
BZX84C3V3	3.3	95	5.0	Z14/KZE
BZX84C3V6	3.6	90	5.0	Z15/KZF
BZX84C3V9	3.9	90	5.0	Z16/KZG
BZX84C4V3	4.3	90	5.0	Z17/KZH
BZX84C4V7	4.7	80	5.0	Z1/KZ1
BZX84C5V1	5.1	60	5.0	Z2/KZ2
BZX84C5V6	5.6	40	5.0	Z3/KZ3
BZX84C6V2	6.2	10	5.0	Z4/KZ4
BZX84C6V8	6.8	15	5.0	Z5/KZ5
BZX84C7V5	7.5	15	5.0	Z6/KZ6
BZX84C8V2	8.2	15	5.0	Z7/KZ7
BZX84C9V1	9.1	15	5.0	Z8/KZ8
BZX84C10	10	20	5.0	Z9/KZ9/8Q
BZX84C11	11	20	5.0	Y1/KY1
BZX84C12	12	25	5.0	Y2/KY2
BZX84C13	13	30	5.0	Y3/KY3
BZX84C15	15	30	5.0	Y4/KY4
BZX84C16	16	40	5.0	Y5/KY5
BZX84C18	18	45	5.0	Y6/KY6
BZX84C20	20	55	5.0	Y7/KY7
BZX84C22	22	55	5.0	Y8/KY8
BZX84C24	24	70	5.0	Y9/KY9
BZX84C27	27	80	2.0	Y10/KYA
BZX84C30	30	80	2.0	Y11/KYB
BZX84C33	33	80	2.0	Y12/KYC
BZX84C36	36	90	2.0	Y13/KYD
BZX84C39	39	130	2.0	Y14/KYE
BZX84C43	43	150	2.0	Y15/KYF
BZX84C47	47	170	2.0	Y16/KYG
BZX84C51	51	180	2.0	Y17/KYH