

## Измерители сопротивления изоляции



### Цифровые измерители сопротивления изоляции 4103 IN, 4104 IN STANDARD ELECTRIC WOKRS Co., Ltd.

- Микропроцессорное управление
- Измерение сопротивления изоляции постоянным напряжением от 500 В до 10000 В
- Звуковой и текстовый индикатор предупреждения о наличии напряжения в подключаемой цепи
- Система энергосбережения внутренних батарей
- Контроль за состоянием внутренних батарей
- Автоматический выбор пределов измерения
- Автоматическое выключение питания
- Линейная шкала для индикации тестового напряжения
- Индикация времени продолжительности теста
- Большой ЖК индикатор с наклонным расположением
- Простота, компактность, надёжность

4104 IN

#### 1. Технические данные:

##### 4103 IN

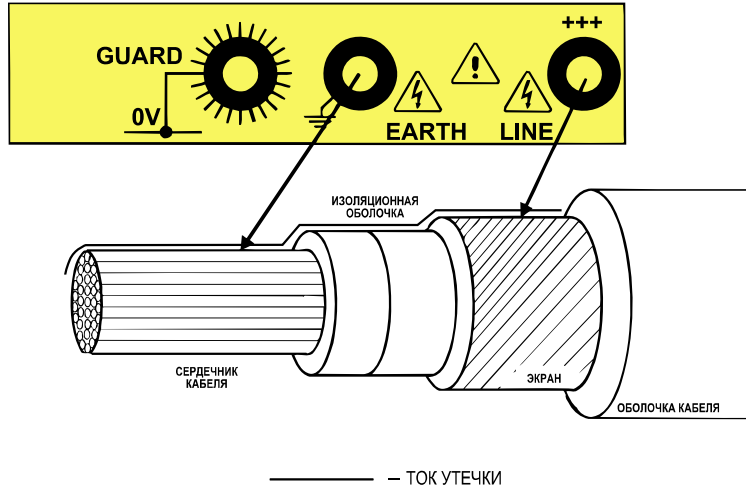
ХАРАКТЕРИСТИКИ	ПАРАМЕТРЫ	ЗНАЧЕНИЯ
ИЗМЕРЕНИЕ СОПРОИТВЛЕНИЯ ИЗОЛЯЦИИ	<b>Испытательное напряжение</b>	Постоянное: 500 В, 1000 В, 2500 В, 5000 В (+ 10%)
	<b>Время испытания</b>	1 – 60 сек.
	<b>Диапазон измерения</b>	0.1 МОм – 30 ГОм для 500 В 0.2 МОм – 60 ГОм для 1000 В 0.5 МОм – 150 ГОм для 2500 В 1 МОм – 300 ГОм для 5000 В
	<b>Погрешность измерения</b>	±3% для 500 В ±5% для 1000 В, 2500 В, 5000 В

##### 4104 IN

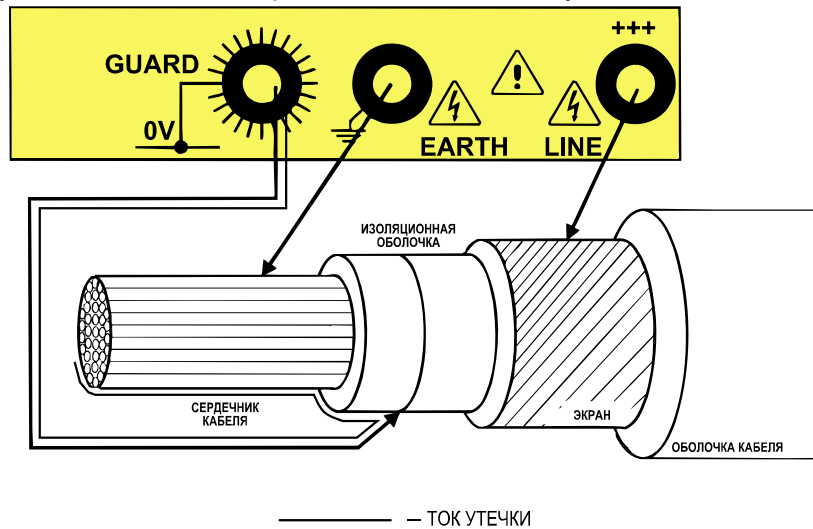
ХАРАКТЕРИСТИКИ	ПАРАМЕТРЫ	ЗНАЧЕНИЯ
ИЗМЕРЕНИЕ СОПРОИТВЛЕНИЯ ИЗОЛЯЦИИ	<b>Испытательное напряжение</b>	Постоянное: 1000 В, 2500 В, 5000 В, 10000 В (+ 10%)
	<b>Время испытания</b>	1 – 60 сек.
	<b>Диапазон измерения</b>	0.1 МОм – 60 ГОм для 1000 В 0.2 МОм – 150 ГОм для 2500 В 0.5 МОм – 300 ГОм для 5000 В 1 МОм – 600 ГОм для 10000 В
	<b>Погрешность измерения</b>	±3% для 1000 В ±5% для 2500 В, 5000 В, 10000 В
ОБЩИЕ ДАННЫЕ	<b>Напряжение питания</b>	8 батарей типа АА (1,5В x 8)
	<b>Размеры</b>	170 x 120 x 95 мм
	<b>Масса</b>	0.9 кг

## 2. Схема подключения

А. При подключении без заземления, между выводами LINE и EARTH могут возникать токи утечки, существенно влияющие на точность измерения. Полученное значение сопротивления изоляции будет значительно меньше реального.



В. При измерении с заземлением ток утечки шунтируется, тем самым исключается методическая погрешность. Полученное значение сопротивления изоляции будет максимально достоверным.



## 3. Аксессуары в комплекте

