

Одно-, двух- и трехполюсные выключатели и переключатели

Выключатели и переключатели предназначены для работы в стационарных и передвижных установках служат для коммутации электрических цепей постоянного тока при напряжении до 30 В, переключатель 2ПП-250 для коммутации цепей переменного тока в закрытых электрических установках.

Могут использоваться в качестве выключателей и переключателей в различных видах техники, в том числе в автомобилях, тракторах, железнодорожном и речном транспорте.

Технические характеристики:

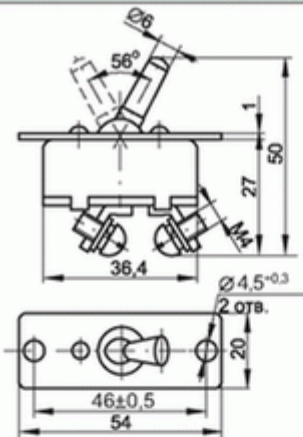
Номинальное напряжение, В	27*
Способ крепления	при помощи винтов

* – для 2ПП-250, 2ПП-250-К – до 120 В и до 250 В переменного тока

Тип	Номинальный ток, А	Наименование	Количество циклов включений и отключений	Масса, г
В-45М В-45М-К	35	Выключатель однополюсный	12500	32
ВН-45М ВН-45М-К	35	Выключатель нажимной однополюсный	10000	35
2В-45 2В-45-К	20	Выключатель двухполюсный	12500	80
2ВН-45	20	Выключатель нажимной двухполюсный	12500	80
ПП-45М ПП-45М-К	35	Переключатель перекидной однополюсный	12500	38
ПН-45М-2	35	Переключатель нажимной с нейтральным положением однополюсный	20000	38

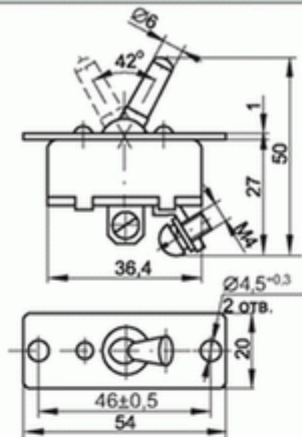
ППН-45 ППН-45-К	35	Переключатель перекидной с нейтральным положением однополюсный	12500	38
2ПП-45 2ПП-45-К	20	Переключатель перекидной двухполюсный	12500	85
2ППН-45 2ППН-45-К	20	Переключатель перекидной с нейтральным положением двухполюсный	12500	85
2ППН-20	20	Переключатель нажимной с нейтральным положением двухполюсный	12500	85
2ППН-47	20	Переключатель нажимной с нормально замкнутыми контактами двухполюсный	12500	85
3ППН-45 3ППН-45П 3ППН-45-К	20	Переключатель перекидной трехполюсный	10000	90
2ПП-250 2ПП-250-К	2 (до 120В) 5(до 250В)	Переключатель перекидной двухполюсный	10000	75

В-45М, В-45М-К, ВН-45М, ВН-45М-К



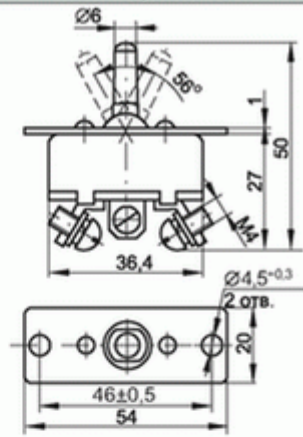
2В-45, 2В-45-К, 2ВН-45

ПП-45М, ПП-45М-К

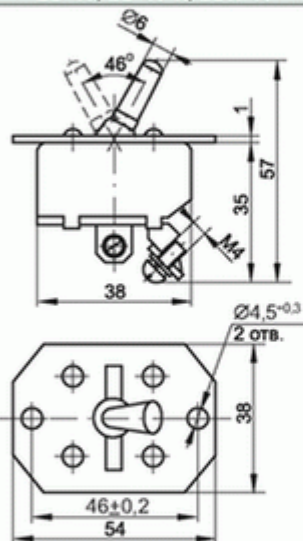


2ПП-45, 2ПП-45-К, 2ПНП-47

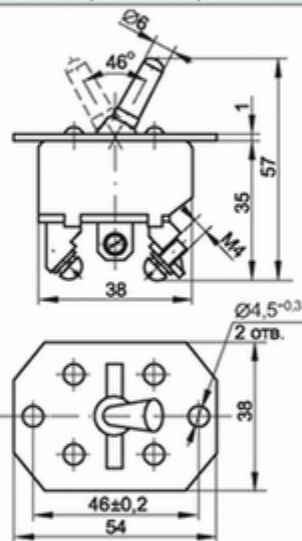
ПНН-45, ПНН-45-К



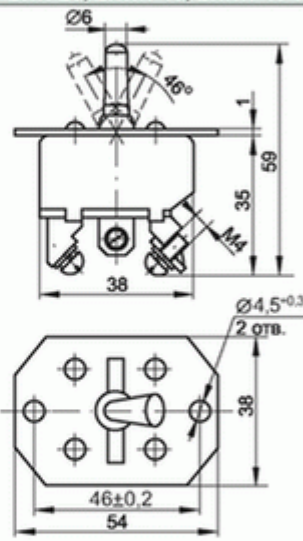
2ПНН-20, 2ПНН-45, 2ПНН-45-К



ПН-45М-2



2ПП-250, 2ПП-250-К



3ПНН-45, 3ПНН-45-К, 3ПНН-45П

